

Neu am Lager!

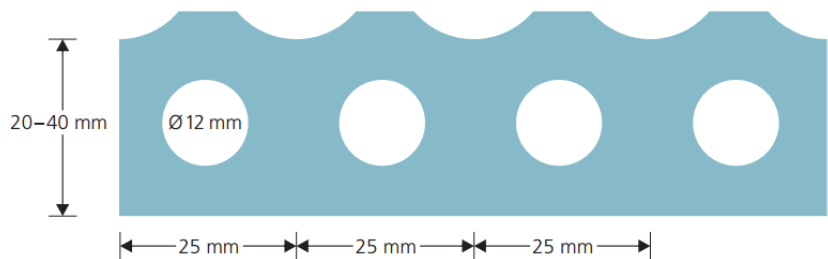
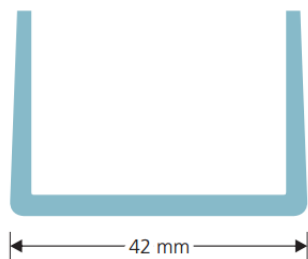


Ferrofix Isolation

Schützt weiche Unterlagen vor Verletzungen

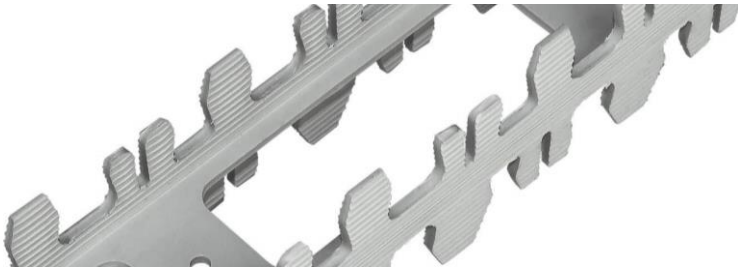
Vorteile:

- flache Unterseite zum Schutz von Folien und Isolation
- verteilt das Gewicht auf der weichen Unterlage gleichmässig
- rasches Verlegen dank Rasterkerben für Bewehrungseisen
- stabile Drunterleiste auch bei hohem Gewicht: gewährleistet die sichere Distanz zur Isolation
- bester Verbund mit Beton aufgrund der vielen Aussparungen
- seit 30 Jahren erfolgreich im Markt
- aus 100% Recycling-Hart-PVC
- Stangen à 2,5 m



Weiterführende Informationen finden Sie hier [> weitere Informationen](#)

Neu am Lager!

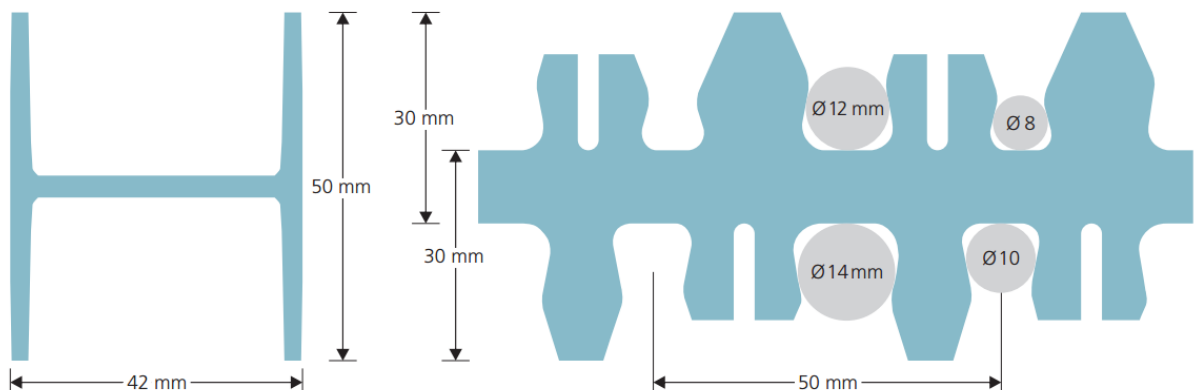


Ferrofix Wand

Eisen einrasten, fertig ist die Wandarmierung

Vorteile:

- rasches Verlegen, da Eisen nur eingeklickt werden müssen
- sparsame Verwendung, da nur ein 1 Meter Profil pro Laufmeter Wand notwendig ist
- Rasterkerben für Eisendurchmesser von 8-14mm
- Befestigung mit Alunägeln auf Schalung
- schlagfest
- seit 30 Jahren erfolgreich im Markt
- farblich unauffällig im Beton
- aus 100% Recycling-Hart-PVC
- Stangen à 2,5 m



Weiterführende Informationen finden Sie hier [> weitere Informationen](#)